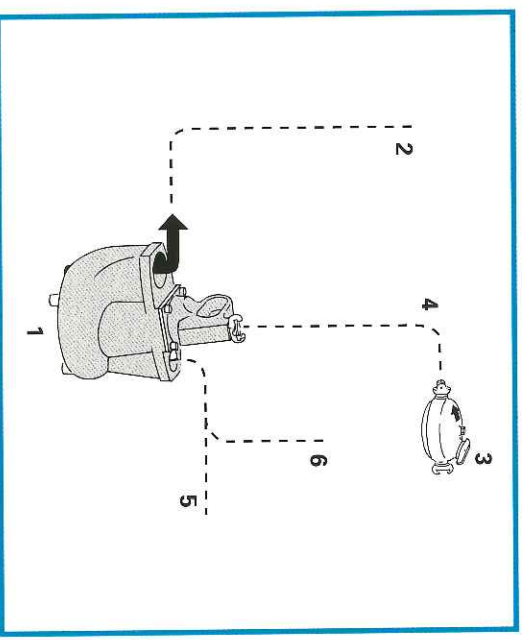


Utrustning för DIP 25, DIP 35, DIP 65

Pos. Benämning	Satsens innehåll, antal			Beställningsnummer
	25	35	65	
DIP 25 kit				8492 0103 53
DIP 35 kit				8492 0103 61
DIP 65 kit				8492 0106 27
1 Pump	1	1	1	
2 Utlöppslang 76 mm x 25 m inkl. armatur	1			3330 0034 91
2 Utlöppslang 63 mm x 32 m inkl. armatur		1	2	4950 0191 90
2 Armerad utlöppslang 63 mm x 25 m inkl. armatur				4950 0196 90 +
				3330 0040 00
3 Smörjapparat CLG 30 för svretolja (air-oil) eller mineralolja	1	1	1	8202 5102 39
4 Anslutningsdetaljer för smörjapparat CLG 30. Ventil, luftslang 20 mm x 3 m inkl. armatur				9030 0500 90
5 Backventil med rör. Gånga G 1 1/2A	1	1	1	3330 0032 91
6 Ljuddämpare för torr luft inkl. anslutningsdetaljer				3330 0033 91
6 Ljuddämpare för fuktig luft inkl. anslutningsdetaljer				3330 0072 91
Reservdelssats för DIP (se reservdelislista 9853 5330 90)				3330 0068 90

Utrustning för DOP 15

Pos. Benämning	Satsens innehåll, antal			Beställningsnr.
	DOP 15N kit			
1 Pump			1	8492 0101 55
2 Utlöppslang 63 mm x 32 m inkl. armatur			1	4950 0191 90
2 Armerad utlöppslang 63 mm x 25 m inkl. armatur				4950 0196 90
3 Smörjapparat CLG 30 för svretolja (air-oil) eller mineralolja			1	8202 5102 39
4 Anslutningsdetaljer för smörjapparat CLG 30. Ventil, luftslang 20 mm x 3 m inkl. armatur				9030 0500 90
5 Armerad spiralslang 63 mm x 5 m inkl. armatur och sugsil				3330 0069 90
Reservdelssats för DOP 15N (se reservdelislista 9853 5492 90)				3330 0071 91
Reservdelssats för DOP 15F (se reservdelislista 9853 5492 90)				3330 0071 92



Pumparna kan även levereras som kompletta pumpsystem. Dessutom finns ett stort antal tillbehör. Figuren visar ett DOP 15N Kit med anslutningsdetaljer för smörjutrustning.

